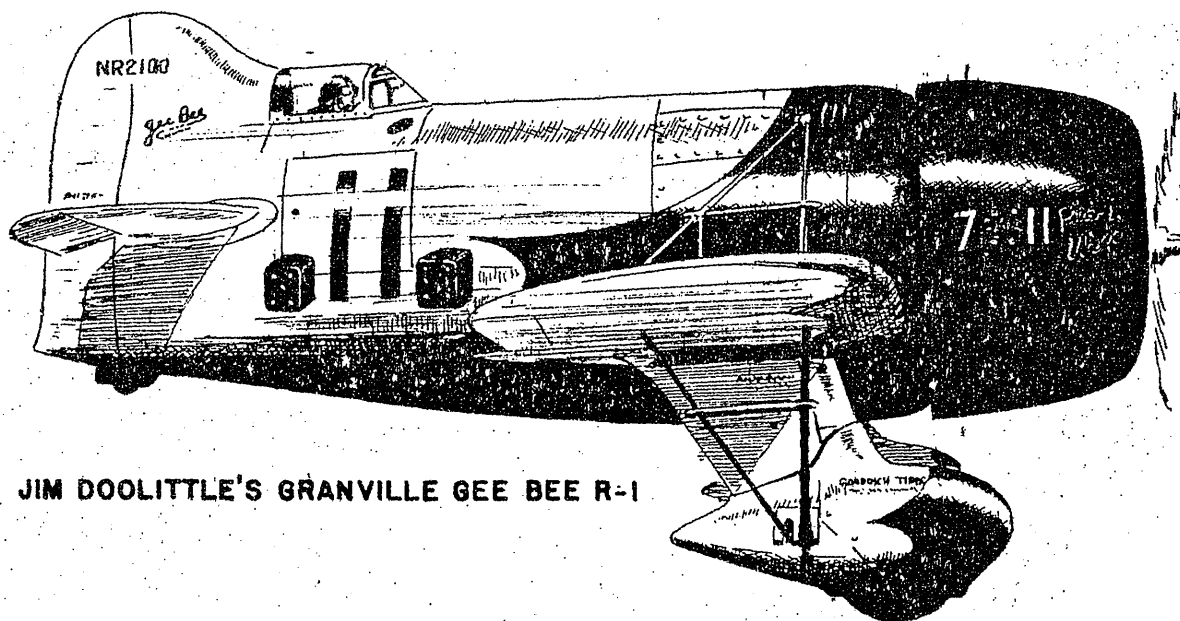


# LINESTYRET



# MODELFLYVENYT

ORGAN FOR LINESTYRINGS-UNIONEN



JIM DOOLITTLE'S GRANVILLE GEE BEE R-1

# 2.73

LINESTYRET MODELFLYVENYT

udgives af:

LINESTYRINGS - UNIONEN

v/ Jens Geschwendtner  
Centerparken 32, 2 th  
2500 Kbh n Valby

Postgiro nr 208769

REDAKTØR:

Hans Geschwendtner

Bladet sendes gratis til  
alle Unionens medlemmer.

ANNONCER:

Minimum annonce i bladet  
er 1/4 side

Priser:

1/4 side	15 - Kr
1/2 side	25 - Kr
1/1 side	50 - Kr

LØSSALGSPRIS 2 - Kr

OPLAG 200 Eks.

FORSIDEBILLEDET:

Er ikke en Good-Year  
model, men en Thompson  
racer fra 1932. For-  
øvrigt et godt skala-  
objekt!



Der indkaldes hermed til åbent bestyrelses-  
møde i Linestydings - Unionen.

Mødet afholdes d 14.4.73 kl 12<sup>00</sup> hos  
Ole Poulsen

Hedeskovvej 42

8520 Lystrup (Aarhus)

På mødet vil vi drøfte alle sager af  
almen interesse for medlemmerne;

sekretæren vil give en orientering om

DIF forholdet, kritik fra medlemmerne,

planerne for 73, uddeling af klubkonkur-

rence-præmien samt diverse ting der

bringes frem.

Vi håber Du vil komme til Aarhus og  
deltage - Velkommen



Nyt fra



## 2 Vår-Øst

Vi har fået en indbydelse til det første officielle EUROPAMESTERSKAB i COMBAT. Konkurrencen afholdes af en fransk modelflyveklub lige syd for Luxemburg. Konkurrencen afholdes d. 16 og 17 juni på flyvepladsen Longuyon-villette i nærheden af byen Longwy. Startgebyret er 60 francs. Nærmere oplysninger kan gives ved henvendelse til Unionen. Sidste frist for tilmeldning i Frankrig er den 1 juni.



Som nævnt under konkurrenceresultaterne har Leif Eskildsen forbedret den danske rekord i FAI speed fra 229,4 km/t til 232,2 km/t -Tillykke.



Aviators modelflyvere afholder søndag den 29 april kl. 9:30 2. vår-vest på flyvepladsen ved Hestekoens. Der flyves i klasserne: Stunt beg. og eks., Speed, Team-Race, combat. Startgebyr: 10.- kr for den første kasse og 5.- kr for de efterfølgende. Ekstra kaffe 5 kr. ved det fælles kaffebord efter stævnet. Onsdag før konkurrencen sidste frist for tilmeldning-Efetranmeldelser giver dobbelt startgebyr. Ingen tilmeldelser på konkurrencedagen. Tilmeldinger til: Aage Thorhauge, Egholmsgade 7 9000 Aalborg

venlig hilsen

AVIATOR

Konkurrencen foregik som sædvanlig på Amager Fælled, hvor vejret simpelt hen var fantastisk dejligt. Deltagerantallet var jævnt, men stadig savnes mange af de sædvanlige ansigter.

### STUNT Beg:

Carsten Thygesen blev ekspert med denne konkurrence. Modstanderne blev disket efter første flyvning fordi de ikke anvendte lydtdæmpere på deres 3,5 ccm motorer.

1. Carsten Thygesen Orkan 1883
2. Niels-Erik Hansen Comet disk
3. Kaj Christiansen Comet disk

### TEAM-RACE:

Kjeld Frimand/Flemming Jensen blev noteret for årets hidtil hurtigste officielle resultat med gode 4:50, men i finalen blev de disket.

1. Lius Petersen/Bent Madsen Comet  
5:26 5:42 11:57
2. Kjeld Frimand/Flemming Jensen Windy  
5:21 4:50 disk

### SPEED:

Jørgen Bobjerg lavede en god serie og forbedrede støt og endte som sikker vinder. Niels-Erik Hansen fløj efter konkurrencen et rekordforsøg med det materiel der strejkede under selve konkurrencen, og fik 219,5 og 224 km/t. Jens G. fløj efter konkurrencen en prøvflyvning på ca. 215.

1. Jørgen Bobjerg Windy  
211 213 215,6
2. Niels-Erik Hansen Comet  
159 181 187,5
3. Jens Geschwendtner Comet  
0 0 180,0

### COMBAT:

Jørn Rasmussen er allerede i fin form og vandt sikkert, foran Kim Hansen Comet der overraskende slog Jens Geschwendtner i sin første konkurrence.

1. Jørn Rasmussen Holbæk
2. Kim Hansen Comet
3. Jens Geschwendtner Comet
4. Jørgen Olsen Comet

# 1 vår øst

Årets første " rigtige " konkurrence løb af stabelen den 11/3 på Amager Fælled.

Der var ret få deltagere, og særlig i Team-Race mangledede mange af de gamle hold. Combat er stadig voksende øst for Storebælt.

## STUNT EKS:

1. Leif Eskildsen Fredericia
2. Jens Viggo Fjord Nr. Nebel

## COMBAT:

1. Jørn Rasmussen Holbæk
2. Jens Geschwendtner Comet
3. Jens Viggo Fjord Nr. Nebel
4. Jørgen Olsen Comet
5. Morten Brøns Comet

## SPEED:

1. Leif Eskildsen 225 Fredericia
2. Niels-Erik Hansen 178 Comet

## Team-Race:

1. Luis Petersen/Bent Madsen Comet  
5:16 u.kamp
2. J. Geschwendtner/Jørgen Olsen Comet  
5:12 ikke delt.

# 1 vår vest

Stævnet blev afviklet i godt vejr med masser af solskin. Stævnet var samtidig indvielse af Aviators nye asfaltbane der kun var 4 dage gammel.

## SPEED:

I den første konkurrence på den nye asfaltbane, blev der sat en ny dansk rekord ved Leif Eskildsen der fløj 232,2 km/t som bedste i en fin serie. Alf Thomsen fik 200,0 km/t.

1. Leif Eskildsen Fredericia  
225,0 226,4 232,2
2. Alf Thomsen Aviator  
178,1 200,0 194,6

## STUNT Beg:

Det var et rent familien Thorhauge opgør. Alle fløj med 600ccm modeller. Jo hannes Thorhauge vandt klart, da Aage smadrede sin model i firkløveret. Carsten Thorhauge er endnu ikke helt så øvet så han kunne true.

1. Johannes Thorhauge Aviator 2343
2. Carsten Thorhauge Aviator 807
3. Aage Thorhauge Aviator 765

## STUNT EKS:

Den nyoprykkede John Westergård var forfulgt af uheld med motoren så det blev et opgør mellem Leif O. og Leif Eskildsen, som sidstnævnte vandt med ca. 800 pt.

1. Leif Eskildsen Fredericia 5577
2. Leif O. Mortensen Aviator 4710
3. John Westergård Aviator 996

## TEAM-RACE:

8 hold mødte til start på den nye asfaltbane. Alf Thomsen og Jørn Wammen passerede de magiske 5 minutter ved at få dagens bedste heattid med 4:59,9. Finalen var meget spændende med hurtige modeller, men Thomsen/Wammens motor svigtede så de kom for langt efter. Der deltog hele 5 hold fra Aviator.

1. John Mau/ Jørgen Nielsen Fredericia  
5:19 5:02 10:15
2. Ole Poulsen/Bjarne Christensen Århus  
5:10 5:28 10:24
3. Alf Thomsen/Jørn Wammen Aviator  
4:59 5:12 11:30
4. Ole Bisgård/Leif O. Mortensen Aviator  
5:27 6:42
5. Johs. Thorhauge/M. Jørgensen Aviator  
6:46 6:13
6. J. Amnitzbøl/Aage Thorhauge Aviator  
6:55 6:30
7. Arne Bach/John Westergård Aviator  
7:59 -
8. Palle Edslev/Peter Sejersen Århus  
- 8:04

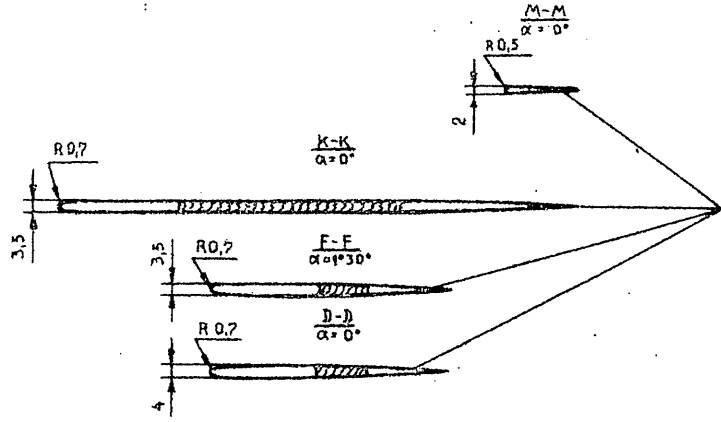
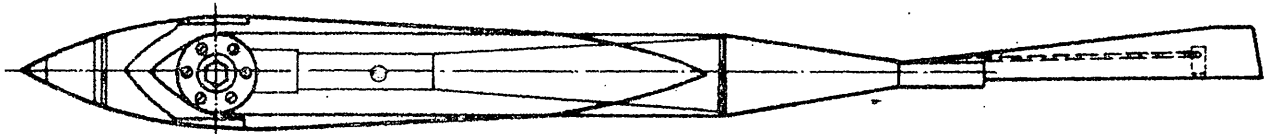
## COMBAT:

Også her var der 8 deltagere. Trods sejren var Jørn Rasmussen uheldig at bøje sin krumtapaksel. Finalen så ud til at blive det helt store, men efter 1½ minuts hård kamp styrtede Kurt Siig Jensen ned, hvilket resulterede i motorbesvær.

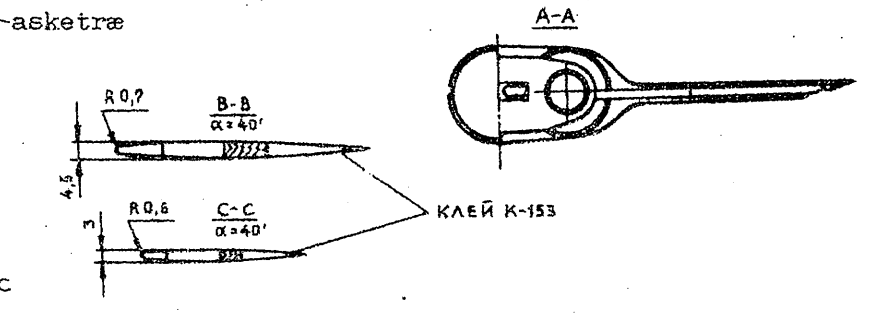
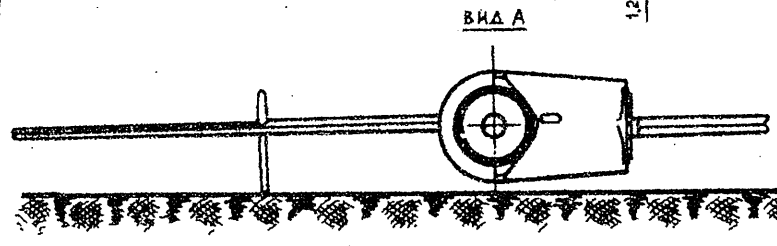
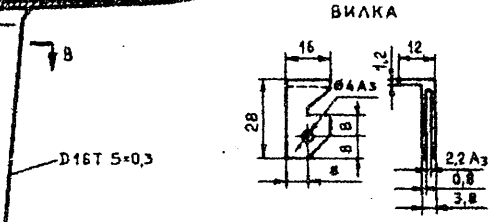
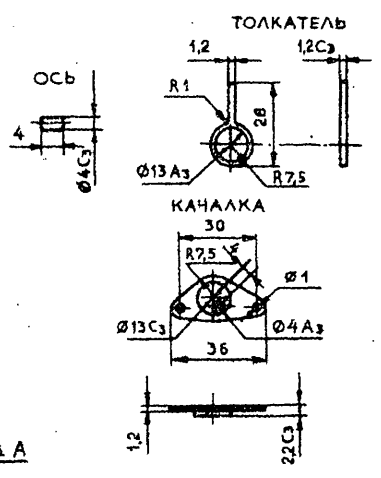
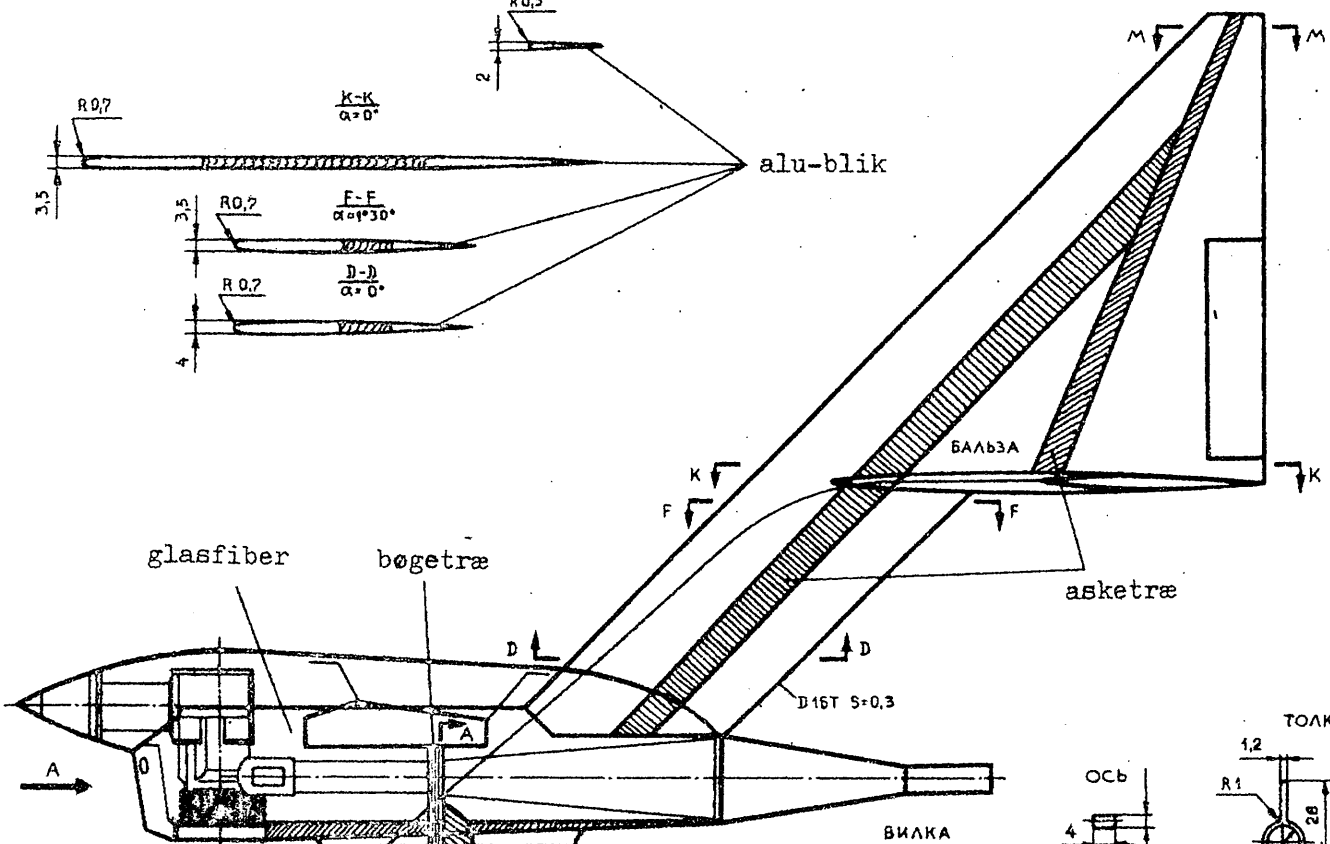
1. Jørn Rasmussen Holbæk
2. Kurt Siig Jensen Fredericia
3. Leif O. Mortensen Aviator
4. Tommy Andersen Fredericia
5. Ole Bisgaard Aviator
6. John Mau Fredericia
7. Svend Christensen Fredericia
8. Steen Pedersen Århus

brug hovedet!

BRUG HJELM !!



alu-blik



# KLUB-DM 1972

Klub-DM 1972 er nu forbi og vinderen er kåret

Efter sidste opstilling i oktober-nummeret er der fløjet de resterende konkurrencer, som dog ikke gav nogle forskydninger i tabellen.

Danmarksmesterklub 1972 blev FREDERICIA der næsten nåede 500 pt, eller mere end dobbelt så mange som nr. 2 nemlig AVIATOR fra Aalborg der fik 216 pt. Alt ialt var der 5 klubber der passerede 100 pt.

Den udlovede præmie til vinderen vil blive uddelt på det åbne bestyrelsesmøde i Århus d. 14.4, hvorfor vi beder en repræsentant fra klubben være til stede.

Præmien er en vandrepokal der er udsat af Unionen.

At konkurrencen skal fortsætte i 1973 er helt sikkert, men om reglerne skal være nøjagtigt de samme vil bl.a blive drøftet på mødet i Århus.

Vi mener at konkurrencen har betydet en hel del for aktiviteten i 1972, hvor der var rekordagtig mange konkurrencer i efteråret med store deltagerantal i alle klasser.

Tilbage er bare at sige:

Tak for sidste år-konkurrencen er allerede i gang i år.

Ved en misforståelse er resultatet fra 2 høst-Øst desværre blevet udeladt i nov-dec nummeret af bladet. Her bringes kort resultatet.

## STUNT EKS:

- |                      |          |      |
|----------------------|----------|------|
| 1. Robert Petersen   | Windy    | 5321 |
| 2. Jens Viggo Fjord  | Nr.Nebel | 4832 |
| 3. Bøje Christiansen | Windy    | 2472 |

## TEAM-RACE:

- |                                 |       |      |      |       |
|---------------------------------|-------|------|------|-------|
| 1. J.Geschwendtner/Per Hasling  | Comet | 4:57 | 5:03 | 10:08 |
| 2. Palle Rivold/H.Geschwendtner | Comet | 5:58 | 5:36 | 10:56 |
| 3. Luis Petersen/Bent Madsen    | Comet | 6:08 | 5:41 | -     |
| 4. Kjeld Frimand/F. Jensen      | Windy | 5:44 | 5:46 | -     |
| 5. Erik Steensen/B.Christiansen | Windy | 7:43 | 7:12 | -     |

## COMBAT:

- |                       |          |
|-----------------------|----------|
| 1. Jens Geschwendtner | Comet    |
| 2. Jens Viggø Fjord   | Nr.Nebel |
| 3. Ole Carlsen        | Comet    |

De sidste 2 konkurrencer:

## 2 Høst-Øst:

- |          |       |
|----------|-------|
| Comet    | 16 pt |
| Windy    | 7 pt  |
| Nr.Nebel | 4 pt  |

## Københavnsmeesterskab:

- |            |       |
|------------|-------|
| Comet      | 15 pt |
| Fredericia | 5 pt  |
| Holbæk     | 4 pt  |
| Windy      | 2 pt  |

## SLUTSTILLINGEN:

- |               |           |        |
|---------------|-----------|--------|
| 1. FREDERICIA |           | 490 pt |
| 2. AVIATOR    | Aalborg   | 216 pt |
| 3. HADERSLEV  |           | 204 pt |
| 4. COMET      | København | 149 pt |
| 5. WINDY      | København | 101 pt |
| 6. ÅRHUS      |           | 91 pt  |
| 7. HOLBÆK     |           | 55 pt  |
| 8. NR.NEBEL   |           | 39 pt  |
| 9. ORKAN      | København | 10 pt  |
| 10. GRINDSTED |           | 7 pt   |

**GLASSFIBER...**

**14;-**

**MODEL & HOBBY**

**Frederiksborggade 23**

**København K**

# RETTELSE

Hermed bringes en rettelse til resultatlisten fra FLYVEDAGSKONKURRENCEN.

Ændringen består deri, at Fredericia's deltagere ikke bliver udeladt, så det officielle resultat er følgende:

## Speed:

1. Leif Eskildsen, Fredericia 229,4
2. Alf Thomsen, Aviator 198,7
3. Mogens Thomsen, Fredericia 180,0
4. Jørgen Vejen, Fredericia 165,9
5. Luis Petersen, Comet 155,2

## Good-Year:

1. Niels Lyhne-Hansen / Per Saurberg  
Haderslev 7:38
2. Flemming Bollerslev / Kurt Pedersen  
Haderslev ?

## Team - Race:

1. Jens Geschwendtner / Luis Petersen  
Comet 4:28,5
2. John Mau / Jørgen Nielsen  
Fredericia 4:47,6
3. Alf Thomsen / Jørn Wammen  
Aviator 4:50
4. Palle Edslev / Peter Sejersen  
Århus 5:13,1
5. Ole Bisgaard / Leif O Mortensen  
Aviator 5:22
6. John Thorhauge / Morten Jørgensen  
Aviator 5:45
7. Steen Pedersen / Frank Østergård  
Århus 5:55
8. Ib Rasmussen / Kalle Nielsen  
Århus 6:14,4

\*\*\*\*\*

# P.A.W

2,49 CCM DIESEL

0,34 HK v/ 15500 o/min

166 GRAM

KUGLELEJE

Denne kvalitetsmotor er særligt velegnet til COMBAT og SPORTSFLYVNING.

Hver enkelt motor er prøvekørt på fabrikken og der ydes 2 måneders garanti på materiale- og håndværksmæssige fejl.

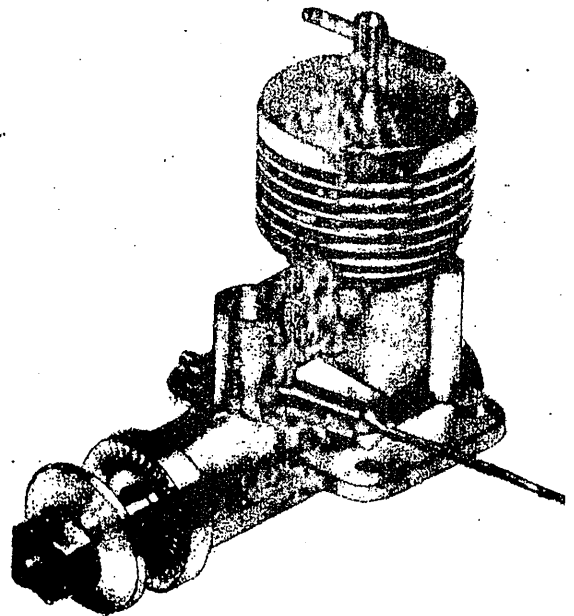
Levering fra først i April.

Prisen er kun:.....

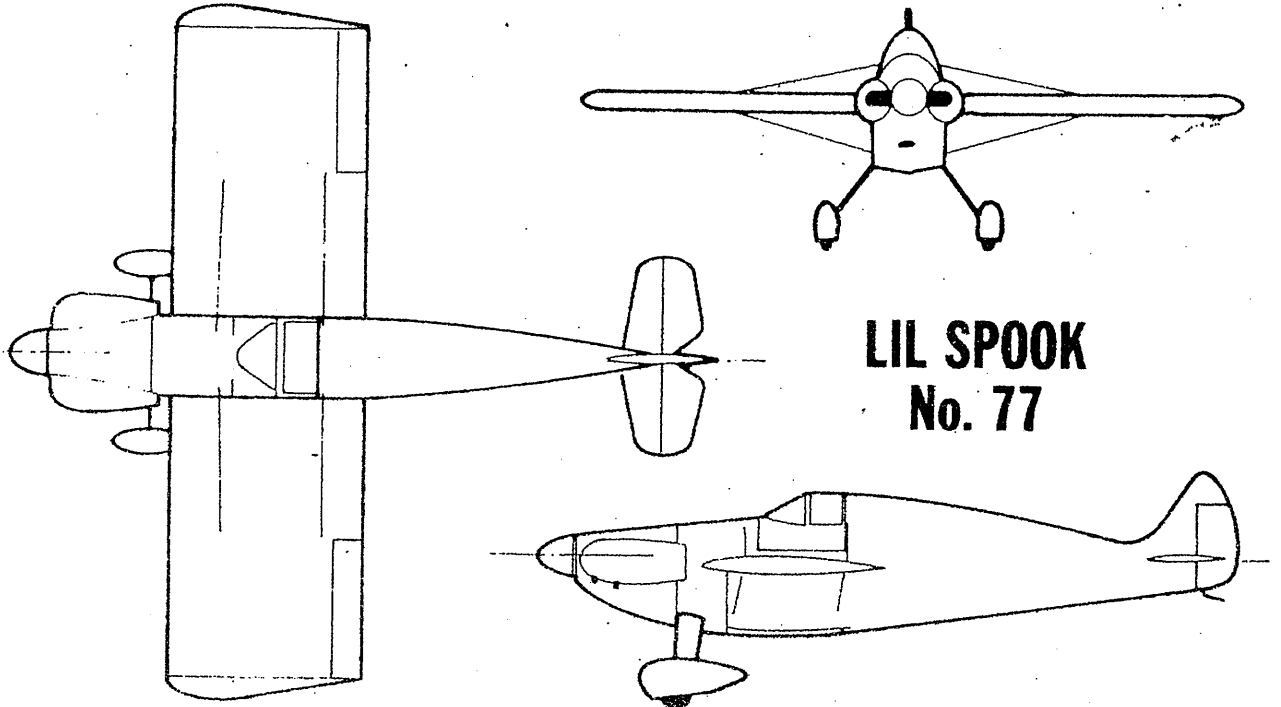
# 130 -

JENS GESCWENDTNER, CENTERPARKEN 32,

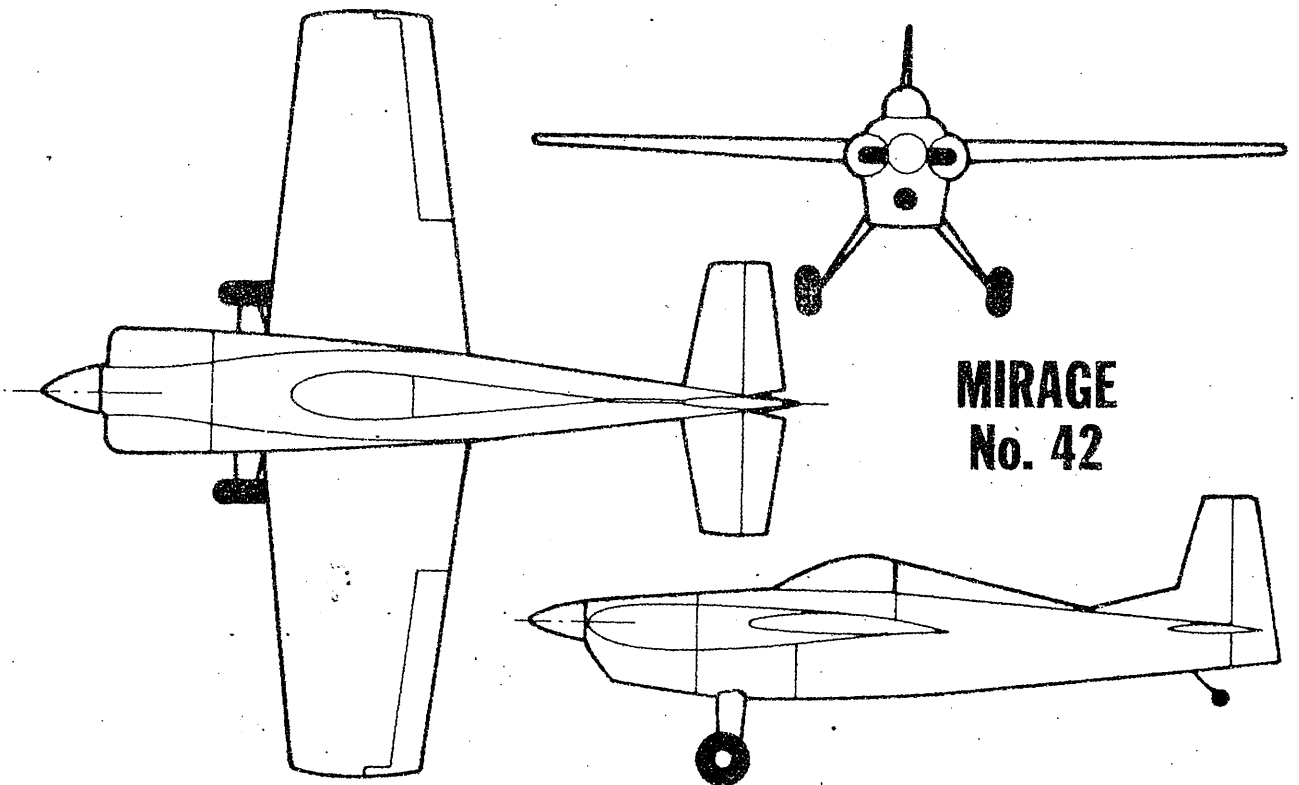
2500 KBHN. VALBY



Her bringes de to sidste Good-Year profiler i denne omgang. Husk, at der stadig skal ganges med SYV, så bliver modellen i overensstemmelse med reglerne.



**LIL SPOOK  
No. 77**



**MIRAGE  
No. 42**